

## Sistema de Tejas Metálicas Marca RECHA®

# TEJA RECHA®

Roofing Elements for Construction and HABITAT

**TEJA RECHA®** es una

lámina de teja metálica

fabricada en acero

galvanizado con un

acabado de pintura de poliéster

siliconizado en su parte superior. Combinada con el

EPS (Poliestireno Expandido) colocado en su cara inferior

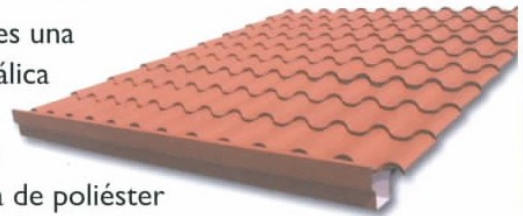
proporciona un sistema para techo de características

inmejorables.

Puede utilizarse tanto en construcciones nuevas como para retchado de edificaciones residenciales y comerciales.

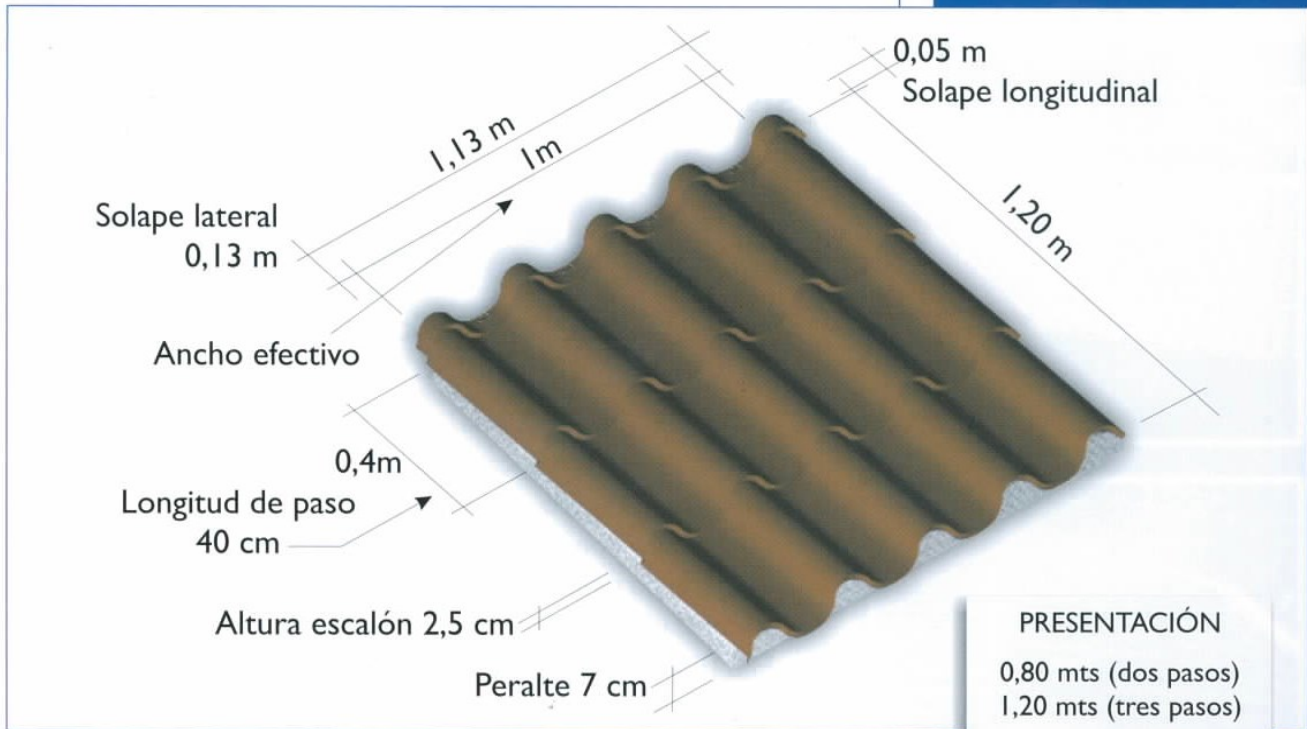
**TEJA RECHA®** puede ser aplicada directamente sobre el material de techado anterior sin necesidad de removerlo y desecharlo.

La pendiente recomendada es del 25% (mínimo 8%).



## VENTAJAS

- Sistema de techo liviano.
- Su peso es un 85% menor al peso de la teja criolla.
- No requiere impermeabilización (manto asfáltico).
- Excelente aislante térmico.
- Fácil y rápida instalación.
- Gran durabilidad.
- No hay desperdicios durante el transporte ni en la instalación.
- 1,00 m. de ancho útil lo cual facilita el cálculo del material.



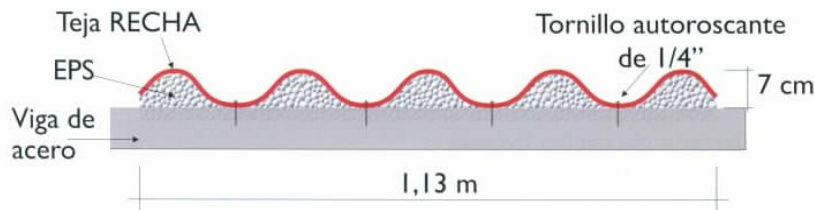
**PRESENTACIÓN**  
0,80 mts (dos pasos)  
1,20 mts (tres pasos)  
Peso aprox. 5 Kgs./mt<sup>2</sup>

## INSTALACION

**TEJA RECHA®** se instala en sentido de la aguas sobre la pendiente del techo, partiendo de derecha a izquierda.

Los paneles se fijan con tortillería autoroscante de acuerdo al sustrato de instalación (correas o vigas de acero y/o madera).

### Opción de instalación sobre viga de acero



### Opción de instalación sobre viga de madera

